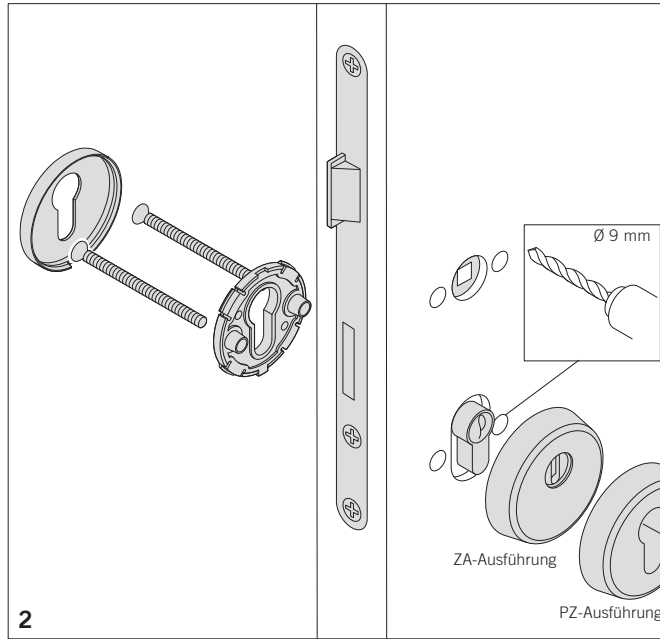
**Bild 1**

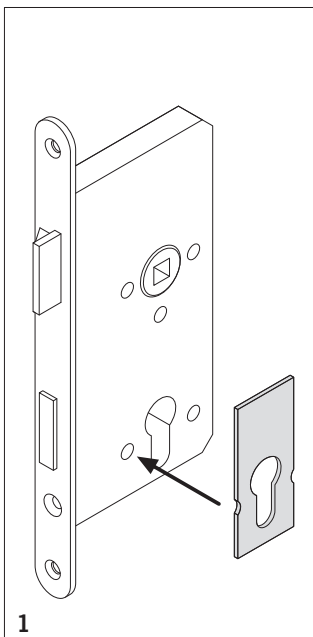
Schloss ausbauen und die Anbohrschutzplatte aufkleben, Schloss einbauen, ggf. Schlosstasche vergrößern.

G 04 2016

**Bild 2**

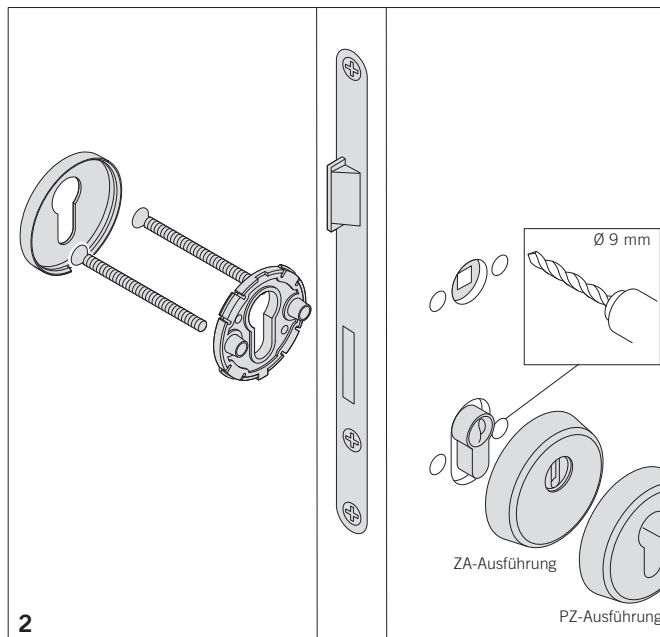
- Papierschablone über Zylinder führen und Bohrung an Türinnen- und Türaußen-seite kennzeichnen.
- Bohrung $\varnothing 9$ mm anbringen.
- Schloss ausbauen und die Anbohrschutzplatte aufkleben, Schloss einbauen, ggf. Schlosstasche vergrößern (siehe Bild 1).
- Nocken der Deckrosette in die 9 mm Bohrung einführen.
- Außenrosette und Unterteil der beiliegenden Innenrosette mit den zwei M5-Gewindeschrauben befestigen.
- Funktion durch Probenschließen überprüfen.
- Oberteil der Innenrosette über Unterteil klippen.

6 79 8430 00238 0000

**Bild 1**

Schloss ausbauen und die Anbohrschutzplatte aufkleben, Schloss einbauen, ggf. Schlosstasche vergrößern.

G 04 2016

**Bild 2**

- Papierschablone über Zylinder führen und Bohrung an Türinnen- und Türaußen-seite kennzeichnen.
- Bohrung $\varnothing 9$ mm anbringen.
- Schloss ausbauen und die Anbohrschutzplatte aufkleben, Schloss einbauen, ggf. Schlosstasche vergrößern (siehe Bild 1).
- Nocken der Deckrosette in die 9 mm Bohrung einführen.
- Außenrosette und Unterteil der beiliegenden Innenrosette mit den zwei M5-Gewindeschrauben befestigen.
- Funktion durch Probenschließen überprüfen.
- Oberteil der Innenrosette über Unterteil klippen.

6 79 8430 00238 0000

Schutzrosette Modell 7395 mit und ohne Zylinder-Abreißschutz (ZA):

Je nach Rosetten-Höhe für Zylinderüberstände von 6,5-10,5 mm für ZA-Ausführung und 11-18 mm für PZ-Ausführung.

Der Zylinderkern ist durch eine drehbare Scheibe aus Spezialstahl optimal gegen Herausziehen geschützt.

Der vorstehende Profilzylinder wird gegen alle bekannten Angriffsarten gesichert.

DIN 18257

Nur in Verbindung mit einem anbohrgeschützten Schlosskasten oder der Anbohrschutzplatte (7395 9000 5700) wird der geforderte Bohrschutzbereich nach DIN 18257 erfüllt.

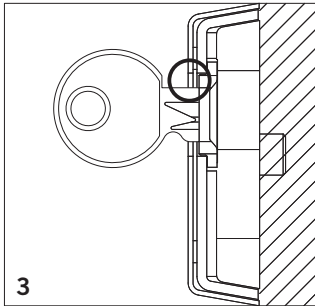


Bild 3

Beachten: In Ausnahmefällen kann es erforderlich werden, den Schlüsselgriff durch Feilen oder Schleifen zu verkürzen.

6 79 8430 00238 0000

Die Montage nur von Fachpersonal durchführen lassen.

Wichtig! In der Anleitung sind Details enthalten, die auch für den Anwender von Bedeutung sind. Bitte überreichen Sie die Anleitung nach erfolgter Montage dem Anwender.

Schutzrosette Modell 7395 mit und ohne Zylinder-Abreißschutz (ZA):

Je nach Rosetten-Höhe für Zylinderüberstände von 6,5-10,5 mm für ZA-Ausführung und 11-18 mm für PZ-Ausführung.

Der Zylinderkern ist durch eine drehbare Scheibe aus Spezialstahl optimal gegen Herausziehen geschützt.

Der vorstehende Profilzylinder wird gegen alle bekannten Angriffsarten gesichert.

DIN 18257

Nur in Verbindung mit einem anbohrgeschützten Schlosskasten oder der Anbohrschutzplatte (7395 9000 5700) wird der geforderte Bohrschutzbereich nach DIN 18257 erfüllt.

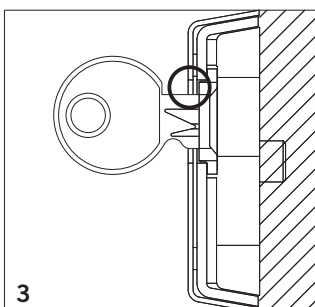


Bild 3

Beachten: In Ausnahmefällen kann es erforderlich werden, den Schlüsselgriff durch Feilen oder Schleifen zu verkürzen.

6 79 8430 00238 0000

Die Montage nur von Fachpersonal durchführen lassen.

Die Montage nur von Fachpersonal durchführen lassen.

Wichtig! In der Anleitung sind Details enthalten, die auch für den Anwender von Bedeutung sind. Bitte überreichen Sie die Anleitung nach erfolgter Montage dem Anwender.